

Eames Tables

Charles & Ray Eames, 1964/1968



Het ontwerpverhaal van de Eames Tables dateert van de jaren veertig, toen Charles en Ray Eames de eerste versies ontwikkelden van wat later het onderstel van de tafel werd. Deze vroege ontwerpen, die al de typische methode van denken in systemen van het ontwerpersduo weerspiegelen, waren geschikt voor verschillende stoelen en tafels. De huidige onderstellen voor de Eames Tables werden in de jaren zestig gecreëerd, samen met de ontwikkeling van de Soft Pad Chairs.

De Eames Tables onderscheiden zich door hun rationele constructie en esthetische eenvoud. Decennialang hebben ze communicatie, teamwerk en interactie in kantoren, openbare ruimtes en woningen eenvoudiger gemaakt. Ze voldoen aan de vereisten van vandaag dankzij intelligente energie- en data oplossingen en moderne technologieën zoals draadloos opladen.

Deze tafelfamilie omvat de Segmented Tables die een groot oppervlak hebben en de kleinere Contract Tables. Hoogwaardige materialen garanderen een uitzonderlijk lange levensduur. Alle modellen zijn verkrijgbaar met HPL-tafelbladen, die een opvallende afgeronde zwarte kunststof rand hebben, of in verschillende soorten houtfineer. De Eames Contract Tables zijn ook verkrijgbaar met tafelbladen met een toplaag van melamine of met volkerntafelbladen, die ook geschikt zijn voor buitengebruik.



Charles & Ray Eames

Charles & Ray Eames behoren tot de belangrijkste persoonlijkheden van het 20e-eeuwse design. Ze ontwierpen meubelen, maakten films, fotografeerden en richtten tentoonstellingen in. Als enige geautoriseerde fabrikant van hun producten voor Europa en het Midden-

Oosten biedt Vitra u de zekerheid dat u een origineel Eames-product bezit.

| | |
|-----|-------------------|
| 1 | Eames Tables |
| 2-5 | Configuraties |
| 6-7 | Tafelvormen |
| 8-9 | Stroomvoorziening |

| | |
|-------|-----------------------|
| 10-11 | Onderstellen |
| 12-13 | Afmetingen |
| 13 | Kleuren en materialen |

| | |
|-------|--------------------------------|
| 14-15 | Eames Contract Tables |
| 16-18 | Eames Segmented Tables Meeting |



Eames Contract Table, vierkant, 750x750 mm, wit tafelblad van melamine, poten en staander gepoedercoat in wit; stoelen: .03



Eames Contract Table, rond, Ø800 mm, wit HPL-tafelblad met zwarte rand, poten en staander gepoedercoat in diepzwart; stoelen: EFC



Eames Contract Table, vierkant, 750x750 mm, volkerntafelblad met zwarte rand, poten en staander gepoedercoat in wit en zwart, buitenuitvoering; stoel: Wire Chair



Eames Segmented Table Meeting, rond, Ø1300 mm, 4 plaatsen, wit HPL-tafelblad met zwarte rand, poten met gepolijste afwerking, staander in basic dark, stroomvoorziening: Punto Wireless Charging; stoelen: .o3



Eames Segmented Table Meeting, rond, Ø2000 mm, 6-8 plaatsen, tafelblad in licht eikenfineer, poten met gepolijste afwerking, staander in basic dark, stroomvoorziening: Punto Power/USB; stoelen: EA 108



Eames Segmented Table Meeting, bootvormig, 2000x1150 mm, 6 plaatsen, wit HPL-tafelblad met zwarte rand, verchromde poten en staander; stoelen: EFC



Eames Segmented Table Meeting, bootvormig, 3600x1300 mm, 10 plaatsen, tafelblad in donker eikenfineer, verchromde poten en staander, stroomvoorziening: Rotax; stoelen: Softshell Chair



Eames Segmented Table Meeting, bootvormig, 8000x2000 mm, 20+ plaatsen, tafelblad in Amerikaans walnootfineer, poten met en, staander in diepzwart, stroomvoorziening: Aletta; stoelen: EA 208



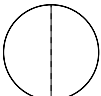
Eames Contract Tables



-  **Ø 700 mm**
2 zitplaatsen
-  **Ø 800 mm**
3-4 stoelen
-  **750 x 750 mm**
4 zitplaatsen




Eames Segmented Tables Meeting



-  **Ø 1100 mm**
4 zitplaatsen
-  **Ø 1300 mm**
4-6 stoelen
-  **Ø 2000 mm**
6-8 stoelen

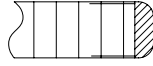
Eames Segmented Tables Meeting



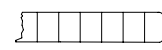
-  **2000 x 1150 mm**
6 zitplaatsen
-  **2800 x 1300 mm**
8 zitplaatsen
-  **3600 x 1300 mm**
10 zitplaatsen



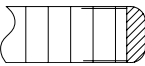
Wit HPL (25 mm) met zwarte rand



Witte toplaag van melamine (25 mm) met gladde, rechte kunststof rand in wit



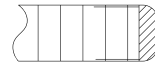
Wit volkern (12 mm) met zwarte rand



Licht eikenfineer (25 mm) met rechte fineerrand



Amerikaans walnootfineer (25 mm) met rechte fineerrand



Donker eikenfineer (25 mm) met rechte fineerrand

| | Wit HPL met zwarte rand | Wit melamine met witte kunststof rand | Wit volkern met zwarte rand* | Fineer, licht eiken | Fineer, Amerikaanse walnoot | Fineer, donker eiken |
|--------------------------|-------------------------|---------------------------------------|------------------------------|---------------------|-----------------------------|----------------------|
| Contract Tables | ● | ● | ● | ● | | ● |
| Segmented Tables Meeting | ● | | | ● | ● | ● |

*ook geschikt voor buiten

Nieuwe geïntegreerde stroomvoorziening

Het onderstel van de Eames Segmented Tables werd herzien om de elegante en complexe integratie van moderne stroom- en dataverbindingen mogelijk te maken. De kabels worden

door de staander geleid om de modulariteit van het elegante onderstel niet te beïnvloeden en het uiterlijk van de tafels blijft onveranderd.



Voorbeeld van stroomvoorziening*

- 1 Punto Wireless Charger
- 2 Set stroomkabels



Punto Power



Punto USB



Punto Wireless Charging

Alleen het tafelkruis werd op een discrete manier uitgebreid voor de nieuwe Punto-stroommodule. Er kunnen Aletta- of Rotax-kleppen voor het tafelblad worden geselecteerd en worden

uitgerust met de nieuwe Punto-oplossing, die voorzien is van stroom- en USB-aansluitingen of opties voor draadloos opladen.



Voorbeeld van stroomvoorziening*

- 1 Punto Power
- 2 Rotax
- 3 Aletta
- 4 Punto USB
- 5 Set stroomkabels

Voor meer informatie over stroomvoorziening of klantspecifieke oplossingen kunt u contact opnemen met uw Vitra-vertegenwoordiger.

* Respecteer de lokale elektriciteitsvoorschriften!



Rotax



Aletta



gepolijst / basic dark



verchromd / basic dark



volledig verchromd



gepoedercoat in diepzwart



gepoedercoat in wit

ONDERSTELLEN VOOR SEGMENTED TABLES MEETING



Segmented onderstel

opgebouwd uit poten, zuilvoeten, traversen en tafelkruizen voor rechthoekige of bootvormige tafelbladen



verchromd / basic dark



gepolijst / basic dark



verchromd / verchromd



diepzwart

*ook geschikt voor buiten

ONDERSTELLEN VOOR SEGMENTED TABLES MEETING TAFELSYSTEMEN OP MAAT

Voor het onderstel van de Eames Segmented Tables werd een ingenieus concept gebruikt dat de modulaire combinatie van verschillende componenten mogelijk maakt. Het gesegmenteerde onderstel bestaat uit poten, traversen, staanders en tafelbladondersteuning. De poten en traverse kunnen in verschillende

hoeken met de staander worden verbonden om modules te creëren die geschikt zijn voor tafelbladen van verschillende vormen en afmetingen. Met de VCS Configurator kunnen tafels tot 10 m lengte en 1,7 m breedte worden geconfigureerd.



Segmented onderstel

opgebouwd uit poten, zuilvoeten, traversen en tafelkruizen voor grote, aangepaste tafelsystemen



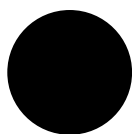
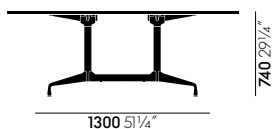
Ø700 Ø27 1/2"
Ø800 Ø31 1/2"



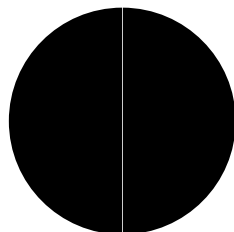
750 29 1/2"

Eames Contract Table, ø
700, ø 800

Eames Contract Table,
750 x 750



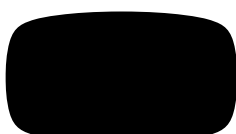
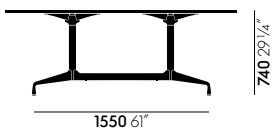
Ø1100 43 1/4"
Ø1300 51 1/4"



Ø2000 Ø78 3/4"

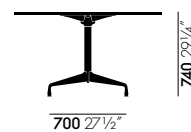
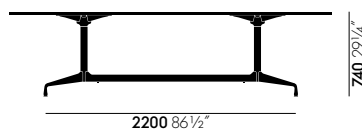
Eames Segmented Table,
ø 1100, ø 1300

Eames Segmented Table Meeting,
ø 2000



2000 78 3/4"

Eames Segmented Table Meeting,
2000 x 1150



2800 110 1/4"

Eames Segmented Table Meeting,
2800 x 1300

Eames Contract Tables

vitra.

Charles & Ray Eames, 1968



Voor de Contract Tables ontwikkelden Charles en Ray Eames een universele basis, waarvan de vorm sterk lijkt op de onderstellen van de Soft Pad Group, terwijl de structuur associaties met de grotere Eames Segmented Tables oproept.

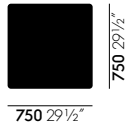
De Contract Tables zijn perfect als kleine vergadertafels en zijn ook ideaal als bistrotafels voor binnen en buiten. Ze hebben een rond tafelblad, dat verkrijgbaar is in twee groottes, of een vierkant tafelblad.

Materialen

- **Tafelbladen:** verkrijgbaar in vier materialen: wit gemelamineerd oppervlak (25 mm) met gladde, rechte rand van witte kunststof; licht of donker eikenfineer (Europa) (25 mm) met rechte fineerrand; witte massieve kunststof (12 mm) met zwarte rand; HPL (25 mm) met zwarte rand.
- **Onderstel:** stabiele ronde voet, 4-steronderstel in spuitgietaluminium. Verkrijgbaar in vier versies: gepolijste of verchroomde kolomvoet in basic dark (RAL 9004), volledig verchroomd of volledig gepoedercoat (textu-

urpoedercoating) in deep black (RAL 9005) of wit (RAL 9010). De hoogte van het onderstel inclusief de ingeschroefde glijders is 71 cm; de glijders kunnen in de hoogte worden versteld (maximaal 10 mm) voor nivellering op ongelijke vloeren.

- **Toepassingen:** het gepoedercoate onderstel kan worden gecombineerd met een tafelblad uit massieve kunststof voor buiten.

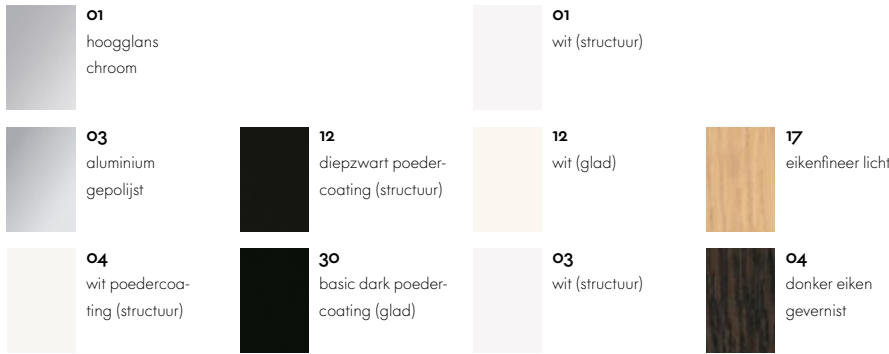


Eames Contract Table, ø
700, ø 800

Eames Contract Table,
750 x 750

KLEUREN EN MATERIAALEN

Eames Contract Tables



Onderstel

Tafelblad (Eames Contract Tables)



Het VCS (Vitra Configuration System) bevat de gegevens van alle Vitra-producten en helpt u bij het maken van plannings en het opstellen van offertes. Verkrijgbaar bij de klantendienst of via vcs@vitra.com.

Planningsgegevens, verdere informatie en beeldmateriaal vindt u op het Vitra-extranet voor architecten: www.vitra.com/extranet. Voor het specificeren van kleuren kunt bij Vitra kleur- en materiaalstalen bestellen.



Eames Segmented Tables Meeting

vitra.

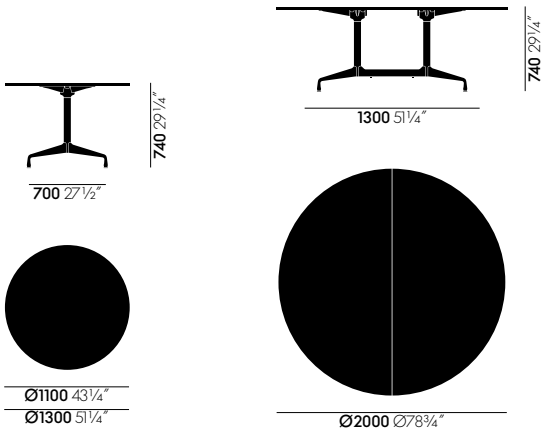
Charles & Ray Eames, 1964



In 1964 ontwikkelden Charles en Ray Eames een systeem van basiselementen die veel verschillende tafelformaten en -vormen mogelijk maken, wat resulteerde in de elegante Eames Segmented Tables. Door de veelzijdigheid van dit systeem kan Vitra niet alleen zes standaard tafelgroottes aanbieden, maar kan het ook voldoen aan individuele eisen en oplossingen op maat aanbieden. De Segmented Tables kunnen worden uitgerust met stroom- en dataverbindingen en draadloze oplaadtechnologie; de kabels worden verborgen in de kolompoten.

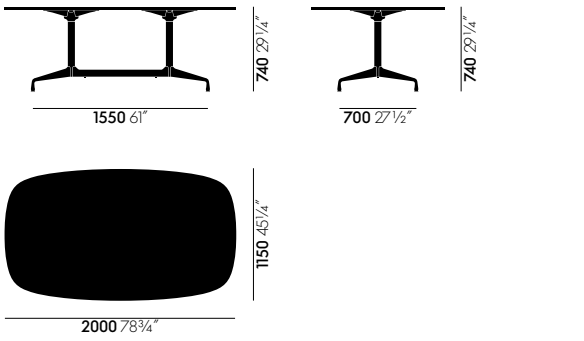
Materialen

- **Tafelblad:** oppervlak van hogedruklijminaat (25 mm) met zwarte rand; of eikenfineer, licht of donker (25 mm), met vlakke fineerrand.
- **Onderstel:** componenten voor gesegmenteerd onderstel waaronder poten, verbindingselementen voor traversen, traversen, zuilvoeten en tafelkruizen. Tafelpoten en verbindingselementen voor traversen in spuitgietaluminium, met gepolijste, verchromde of gepoedercoat afwerking; zuilvoeten en traversen in staal, verchromd of gepoedercoat; tafelkruizen in spuitgietaluminium, gepoedercoat.

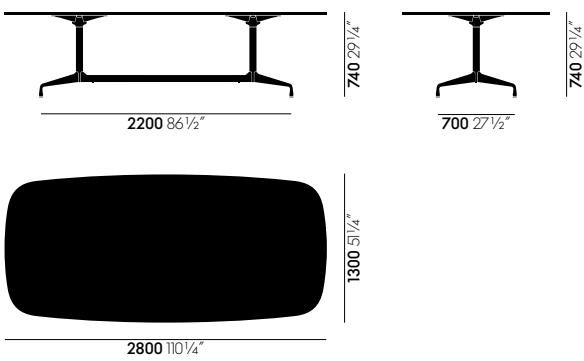


Eames Segmented Table,
 ø 1100, ø 1300

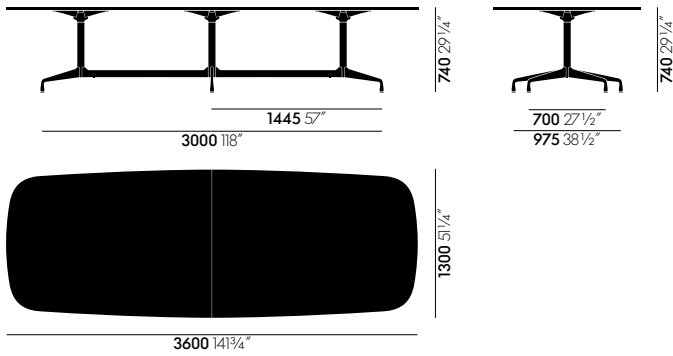
Eames Segmented Table Meeting,
 ø 2000



Eames Segmented Table Meeting,
 2000 x 1150



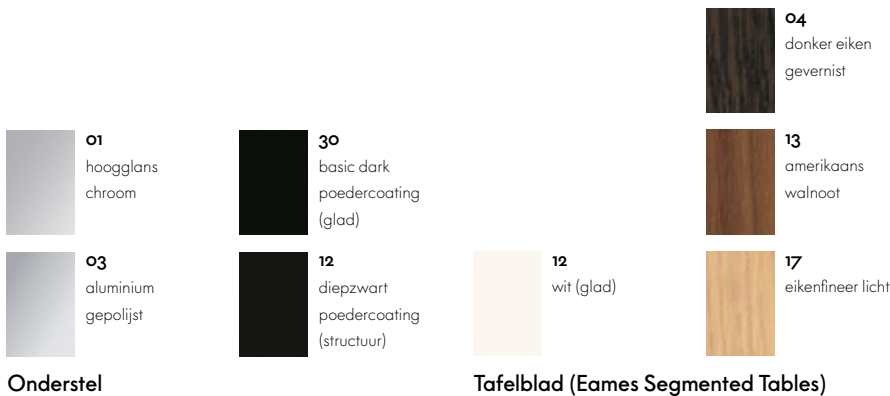
Eames Segmented Table Meeting,
 2800 x 1300



Eames Segmented Table Meeting,
3600 x 1300

KLEUREN EN MATERIAALEN

Eames Segmented Tables Meeting



Onderstel

Tafelblad (Eames Segmented Tables)



Het VCS (Vitra Configuration System) bevat de gegevens van alle Vitra-producten en helpt u bij het maken van planningsen en het opstellen van offertes. Verkrijgbaar bij de klantendienst of via vcs@vitra.com.

Planningsgegevens, verdere informatie en beeldmateriaal vindt u op het Vitra-extranet voor architecten: www.vitra.com/extranet. Voor het specificeren van kleuren kunt bij Vitra kleur- en materiaalstalen bestellen.

